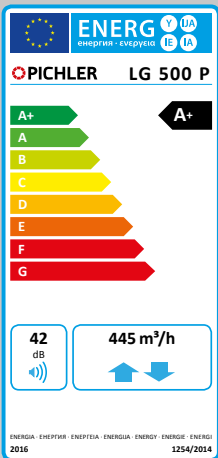


# VZDUCHOTECHNICKÁ JEDNOTKA LG 500 P



EU-Vyhláška  
1253/2014



Měrná elektrická účinnost je platná dle místních předpisů a daného maximálního objemového průtoku vzduchu.

**KOMFORTNÍ  
VĚTRÁNÍ**



 **PICHLER**

*Systemové větrání.*

## Popis produktu

Kompaktní ventilační jednotka LG 500 P se skládá z kompaktního, tepelně izolovaného krytu z pozinkovaného ocelového plechu, na vnější straně potažené práškovou barvou RAL 9010 a je možné ji instalovat na stěnu nebo na podlahu v temperovaných místnostech. Vzduchotechnická jednotka je vybavena vysoce účinným systémem zpětného získávání tepla se vzduchovým tepelným výměníkem vzduch / vzduch vyrobeným

z recyklovatelného plastu s účinností přibližně 90 %, automatickým, 100 % bypassem a energeticky úsporným odstředivým ventilátorem s technologií motoru EC.

Zahrnuty jsou také vzduchové filtry třídy F7 na sání čerstvého vzduchu a G4 pro odváděný vzduch, které lze snadno udržovat přes kontrolní klapku na přední straně jednotky. Integrovaná, elektronická řídicí

elektronika se ovládá přes externí 3,5" barevný dotykový displej. Kompaktní ventilační jednotka LG 500 P může být volitelně vybavena regulací tlaku nebo kontrola účinnosti ventilátorů pomocí řídicího systému "Pichler Optimizer System". Ještě většího komfortu ventilace se dosáhne s volitelným senzorem CO<sub>2</sub> nebo VOC.

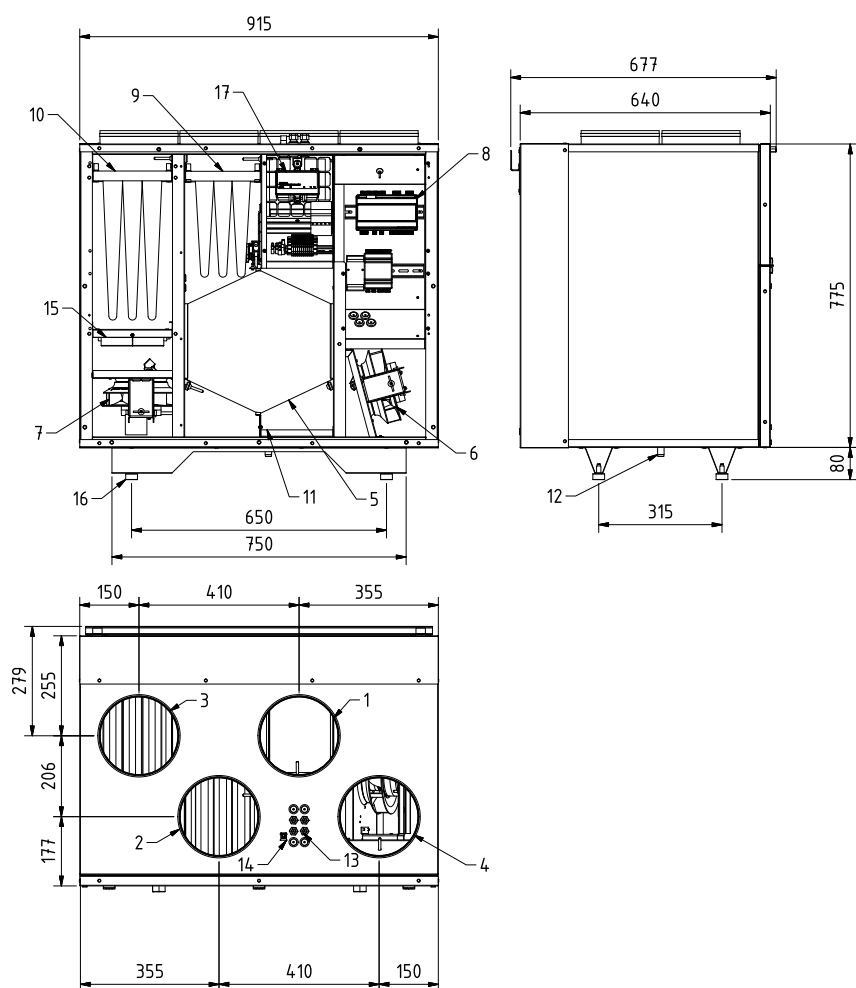
## Použití

Vzduchotechnickou jednotku LG 500P je možné použít pro řízené mechanické větrání a odvětrávání jak větších rodinných domů, tak i jako centrální

jednotku pro 5 bytů/apartnámů, školy, ordinace, kanceláře a podobná zařízení. Rozsah použití se obvykle pohybuje u užitných ploch v rozsahu 150 m<sup>2</sup> do ca.

400 m<sup>2</sup> u pasivních nebo nízkoenergetických staveb, s možným nastavením až do 550 m<sup>3</sup>/h.

## Schéma (stojací nebo nástěnné provedení)



- 1 Přívod ø 200 mm
- 2 Odvod ø 200 mm
- 3 Sání ø 200 mm
- 4 Výfuk ø 200 mm
- 5 Protiproudý výměník tepla
- 6 Ventilátor na odvodu
- 7 Ventilátor na přívodu
- 8 Ovládání
- 9 Filtr G4 na odvodu
- 10 Filtr F7 na sání F7
- 11 Kondenzační vana
- 12 Připojení kondenzátu ø 15 mm
- 13 Vstup pro kabeláž 6 x M16 + 4 x rezerva
- 14 Připojení pro dotykový displej
- 15 PTC-elektrický předehřev (volitelný)
- 16 Výškově nastavitelné nohy
- 17 Sensory tlaku

Ilustrace: LG 500 P-RV (pravá verze)

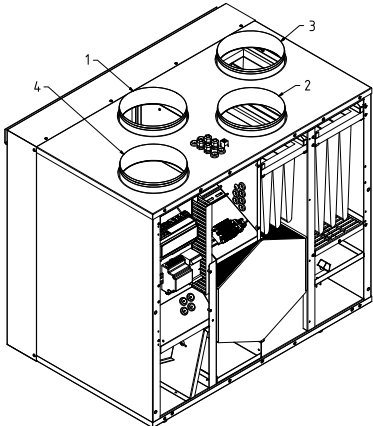
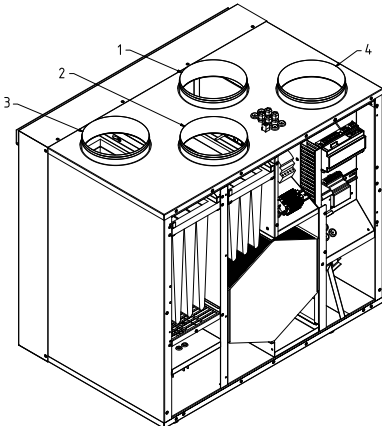


## Varianty provedení

Vzduchotechnická jednotka LG 500 P systému PICHLER je dodávána ve více variantách:

- Právě nebo levě provedení v závislosti na pozici přívodu

- Provedení s nebo bez vestavěného PTC elektrického předehřevu
- Provedení se standardním nebo entalpickým výměníkem tepla pro zpětné získávání vlhkosti

Provedení	Levé provedení	Pravé provedení
Kód produktu bez vestavěného PTC-předehřevu	08LG500P-L	08LG500P-R
Kód produktu s vestavěným PTC-předehřevem	08LG500P-L-V	08LG500P-R-V
Volitelné rozšíření o entalpický výměník pro zpětné získávání vlhkosti	08LG500P + 08EWTLG500	08LG500P + 08EWTLG500
Nástěnné nebo stojací provedení		
<b>1 Přívod</b> <b>2 Odvod</b> <b>3 Sání</b> <b>4 Výfuk</b>		



## Technická data

Technické údaje měřeny na Universitě techniky a architektury v Lucernu, Centrum pro Integral Building.

### VĚTRACÍ ZAŘÍZENÍ

#### Rozměry:

(Š x V x H) 915 x 855 x 655 mm

Kryt z pozinkovaného ocelového pozinkovaného plechu potažený barvou odstínu RAL 9010 - bílá, izolace 25 mm/30 mm

#### Připojení vzduchovodů:

4 x ø 200 mm

#### Připojení odvodu kondenzátu:

ø 15 mm spodní připojení

#### Elektrické připojení:

230 V/50 Hz/16 A

#### Ochrana: IP 20

#### Povolená teplota vzduchu v okolí jednotky:

+ 5 °C do + 40 °C

Hmotnost bez příslušenství: ca. 75 kg

### VENTILÁTORY

(tovární nastavení)

#### Množství vzduchu:

Stupeň I: 200 m<sup>3</sup>/h

Stupeň II: 300 m<sup>3</sup>/h

Stupeň III: 400 m<sup>3</sup>/h

#### Elektrický výkon

při externím tlaku 50 Pa/100 Pa:

Stupeň I: 50/65 W

Stupeň II: 80/100 W

Stupeň III: 130/155 W

#### Nastavitelné množství vzduchu:

150 do 550 m<sup>3</sup>/h

#### Spotřeba energie

při Standby režimu: 7,1 W

Vyobrazené křivky jsou platné pro provedení se vzduchovým filtrem F7 na větví sání a filtrem G4 na větví odvodu. Taktéž v provedení s PTC předehřevem v bypassovém režimu.

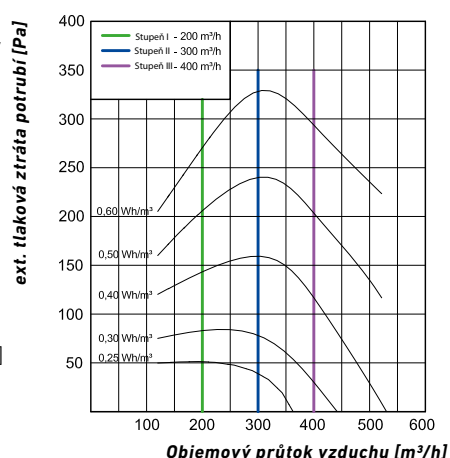
### KŘIVKY EXTERNÍ TLAKOVÉ ZTRÁTY – VZDUCHOVÉ MNOŽSTVÍ

(pro funkci konstantního průtoku vzduchu)  
Tato charakteristika vymezuje přípustnou tlakovou ztrátu potrubí ( $p_{ext.}$ ).

### CELKOVÝ PŘÍKON

Znázorněné hodnoty SFP-Werte [Wh/m<sup>3</sup>] berou v úvahu spotřebu energie obou ventilátorů jak na sání, tak na odvodu, a také spotřebu řídicí jednotky.

### TLAKOVÁ CHARAKTERISTIKA LG 500 P S OBJEMOVOU KONSTANTNÍ FUNKCÍ



### CERTIFIKOVÁNO PASSIVHAUS INSTITUTEM V SOULADU S PHI KRITÉRII

Těsnost konstrukce jednotky: Vnější těsnost 0,6 %, Vnitřní těsnost 0,52 %

Součinitel zpětného získávání tepla:  $\eta_{eff, LWRG} = 82 \% (345 \text{ m}^3/\text{h}); 86 \% (277 \text{ m}^3/\text{h})$

Kritérium komfortu:  $T_{přív} = +16,5 \text{ °C}$  při  $T_{sání} = -10 \text{ °C}$

Elektrická účinnost:  $\eta_{elek.} = 0,33 \text{ Wh/m}^3 (345 \text{ m}^3/\text{h}); 0,26 \text{ Wh/m}^3 (277 \text{ m}^3/\text{h})$

### CERTIFIKOVÁNO DLE EN13141-7:2010

Thermodynamische Prüfung bei Volumenströmen 121/304/446 m<sup>3</sup>/h

(bei AUL-Temp. +7 °C (+1 x Ref. +2 °C), ABL-Temp. +20 °C):

strana odvodu = 76 %/76 %/70 % a strana přívodu = 88 %/84 %/82 %

Elektrická účinnost:  $\eta_{elek.} = 0,26/0,20/0,36 \text{ Wh/m}^3$





Ovládací barevný dotykový panel 3,5" PI-HMI

## AKUSTICKÁ DATA (se zvýšením vnějšího tlaku 100 Pa)

Měřená frekvence	Hluk emitovaný krytem			Připojení sání			Připojení přívodu			Připojení výfuku			Připojení odtahu																	
	I	II	III	I	II	III	I	II	III	I	II	III	I	II	III															
Stupeň	$L_{pA}$ in dB																													
63 Hz																45	47	49	65	67	69	59	65	72	66	68	70	62	64	66
125 Hz																44	44	44	60	60	60	55	58	61	63	63	65	56	57	57
250 Hz																44	47	49	60	61	62	49	52	55	66	68	69	57	58	59
500 Hz																35	37	40	45	50	55	37	43	48	48	55	62	44	49	54
1000 Hz																31	32	33	31	35	39	25	31	37	37	42	47	30	35	39
2000 Hz																26	29	31	27	32	37	18	25	31	40	45	51	27	32	36
4000 Hz																24	28	31	21	26	32	14	20	26	37	42	47	16	21	26
8000 Hz																19	21	22	13	17	21	11	13	16	25	31	38	11	13	14
Celkem $L_{WA}$ v dB (A)	39	41	44	53	55	57	44	48	53	53	53	58	61	51	55															

Poznámka: Možné odchylky hodnot  $\pm 2$  dB

## Provoz

## BYPASS VÝMĚNÍKU ZPĚTNÉHO ZÍSKÁVÁNÍ TEPLA (ZZT)

100% bypass je regulován v závislosti na měřené teplotě odváděného vzduchu nebo přiváděného vzduchu. To umožňuje, aby výkon tepelného výměníku byl plynule regulován. Kromě toho chrání výměník proti poškození mrazem. V létě může být výměník tepla v noci obcházen a do obytného prostoru může být přiváděn chladný venkovní vzduch.

## OVLÁDACÍ JEDNOTKA

Všechna nastavení ventilační jednotky jsou prováděna prostřednictvím externí řídicí jednotky PI-HMI. Barevný dotykový displej velikosti 3,5" zobrazuje aktuální provozní parametry a systémové hodnoty, např. jsou zobrazeny hodnoty: provozní režim, úroveň ventilátoru, teploty atd. Je možné zvolit mezi automatickým a ručním režimem. V automatickém režimu systém pracuje plně automaticky podle naprogramovaných časových režimů, v ručním režimu může být např. zvýšena individuálně úroveň větrání (rázová ventilace).

## ROZMĚRY ŘÍDICÍ JEDNOTKY

Zboží	Rozměry	Číslo zboží
PI-HMI	(Š x V x H) 80 x 121 x 42 mm	08PIHMI

## PŘIPOJOVACÍ KABEL

Zboží		Číslo zboží
Připojovací kabel, délka 1 m		součástí dodávky
Sběrníkový kabel CCA plochý pásek, délka 50m	Pro montáž, 6pinový plochý kabel MPFK 6S nebo podobný s max. délkou použití 50 m.	40LG041480
RJ12-zásuvka	Pro lisování a sběrnici kabelu	40LG041650

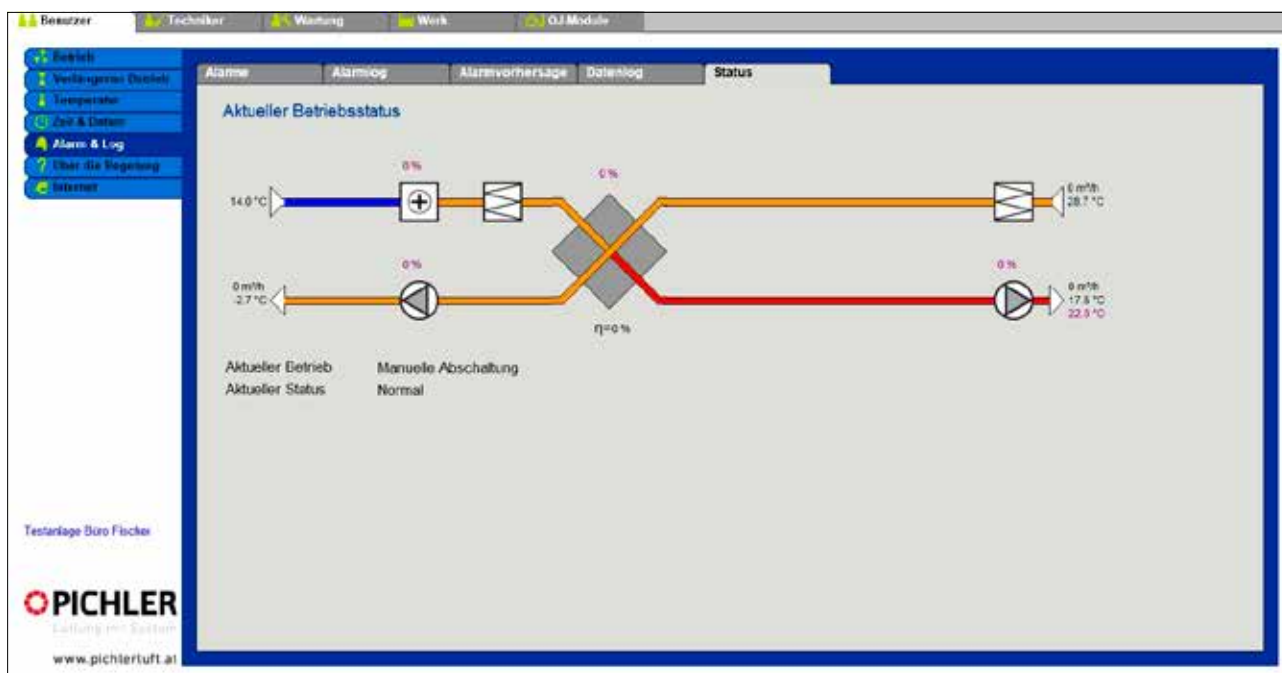
## VOLITELÉ FUNKCE: VIZUALIZACE A NETWORKING

Systém Pichler-Air2 nabízí více možností nadřazeného ovládání.

- Integrovaný webserver
- Modbus RTU
- Modbus TCP/IP
- BACnet

Spojení s odpovídající sběrnici je aktivováno/parametrizováno v továrně v závislosti na objednávce zákazníka.





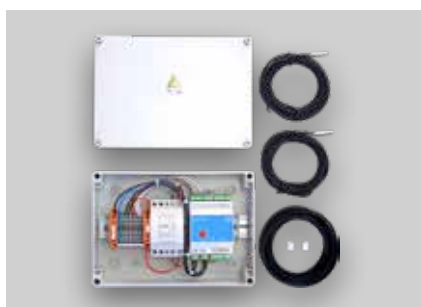
Integrovaný webový server - stav systému

## Přehled funkcí

Funkce	Popis	Standardní	Volitelné*	Potřebné příslušenství
Typ regulace větrání	Konstantní regulace objemového průtoku	●		
	CO <sub>2</sub>	●		07RCO248330
	Kontrola kvality vzduchu VOC	●		VOC-Senzor (Sonder)
	Externí řídicí signál 0-10 V		●	
	Regulace tlaku		●	08LGREGDRUCK
	PICHLER-System-Optimalizátor		●	08LGREGSYSOP
Teplota regulace	Konstantní teplota přiváděného vzduchu	●		
	Konstantní teplota odváděného vzduchu	●		
Další funkce	Korekce venkovního vzduchu	●		
	Letní noční chlazení (pouze s týdenním programem)	●		
Možné komponenty topení a chlazení	<b>Vnitřní E-předehříváč 4-stupňový</b>	●		
	Řízení externího E-NHR		●	
	Ovládání chladiče DX		●	
	Ovládání teplovodního předehřevu		●	08LGREGWREG
	Ovládání teplovodního dohřevu		●	
	Ovládání registru vodního chlazení		●	
Ovládání vodního kombinovaného registru		●		
Komunikace	Integrovaný Webserver		●	
	Modbus TCP/IP		●	
	Modbus RTU (není možné s Optimalizátorem systému!)		●	
	BACnet		●	
Hardware výměna signálů	Analogový vstup pro čidlo VOC/CO <sub>2</sub> (na terminálu)	●		
	Vstup s nízkou rychlostí	●		
	Vstup s vysokou rychlostí	●		
	Ovládání klapek 2 x Belimo LM24A (na terminálu)	●		
	Úroveň poruchového signálu A (beznapětová max. 30V / 3A)	●		
	Externí vstup - start (invertovaný)	●		
	Externí vstup - stop (na svorkách)		●	
	Vstup externího požárního alarmu (na terminálu)		●	
Provozní zpráva (max. 30V / 3A)		●		

\* Volitelné možnosti se objednávají a jsou zpoplatněny navíc a musí být uvedeny při objednávce!





Rozšíření externího řízení externích vodních registrů



Externí rozšíření PI-SYS-OPT



Snímač tlaku PI-Air2 vč. přípojovacího balíčku

## Rozšíření externích ovládacích prvků

### EXTERNÍ KONTROLNÍ ROZŠÍŘENÍ PRO EXTERNÍ VODNÍ REGISTRY

Rozšiřující externí modul pro řízení ventilačních jednotek s řízením PI-Air2. Umožňuje řízení maximálně dvou externích vodních registrů (předehřev, ohřev, chlazení a kombinovaný registr). Modul je předmontován a zapojen do skříně s povrchovou montáží.

- **Rozměry (ŠxVxH):** 255x180x110 mm
- **Materiál:** polystyren
- **Barva:** světle šedá, podobná RAL7035
- **Stupeň krytí:** IP54/66
- vhodné pro vnitřní použití
- hodné pro metrické kabelové průchodky

#### Dodávané příslušenství:

- Kontaktní čidlo teploty PT1000 (2 ks)
- Plochý kabel Modbus (7 metrů)
- Zástrčka RJ12 pro lisování (2 kusy)

### EXTERNÍ KONTROLNÍ ROZŠÍŘENÍ S OPTIMIZÉREM PICHLER

Externí PI-SYS-OPT (Pichler System Optimizer) Rozšíření řízení ventilačních jednotek s řízením PI-Air2. Umožňuje regulaci centrální ventilační jednotky optimalizované na poptávku v závislosti na až 25 zónách.

Systém lze rozšířit na maximálně 125 zón. Ovládání je předmontované a zapojené do skříně s povrchovou montáží.

- **Rozměry (ŠxVxH):** 255x180x110 mm
- **Materiál:** polystyren
- **Barva:** světle šedá, podobná RAL7035
- **Stupeň krytí:** IP54/66
- Vhodné pro vnitřní použití
- Vhodné pro metrické kabelové průchodky

**Výhody oproti regulaci stálého tlaku:** Výrazně nižší spotřeba energie ventilátorů, nižší hluk v důsledku regulovaného vstupního tlaku v systému potrubí, optimalizované chování při řízení prostřednictvím centrálního řízení všech regulátorů průtoku.

### EXTERNÍ KONTROLNÍ ROZŠÍŘENÍ S TLAKOVÝM SENZOREM

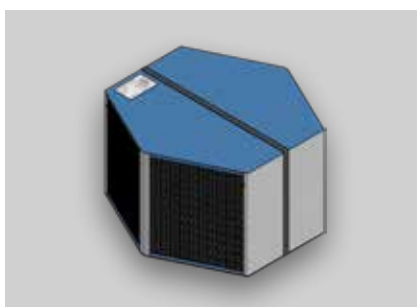
Snímač tlaku pro externí montáž včetně přípojovacího kitu. Používá se pro regulaci stálého tlaku ventilačních jednotek s řízením PI-Air2.

#### Skládá se z:

- Snímač tlaku 2-násobný
- Vzduchová hadice (1,5 m)
- Přípojovací trysky (2 ks)
- Plochý kabel Modbus (5 metrů)
- Zástrčka RJ12 pro lisování (2 kusy)

Zboží	Číslo zboží
Rozšíření externího řízení externích vodních registrů	08LGREGWREG
Rozšíření externího řízení pomocí Pichler-System Optimizer	08LGREGSYSOP
Externí rozšíření pro ovládání s tlakovým senzorem	08LGREGDRUCK



Senzor CO<sub>2</sub>

Entalpický výměník tepla

## Příslušenství

### NÁHRADNÍ FILTRY

Náhradní filtr zajistí perfektní hygienu a kvalitu vzduchu, jakož i funkčnost a efektivní provoz zařízení.

Zboží	Rozměry	Číslo zboží
Odtahový filtr M5	Š x V x H 500 x 190 x 250 mm	40LG0500120
Odtahový filtr G4	Š x V x H 500 x 190 x 250 mm	40LG050100
Přívodní filtr F7	Š x V x H 500 x 200 x 350 mm	40LG050090
Přívodní filtr F9 (EN779, pylový filtr)	Š x V x H 500 x 200 x 350 mm	40LG050110

### OVLÁDÁNÍ ŘÍZENÉHO VĚTRÁNÍ DLE POTŘEBY

Senzory CO<sub>2</sub> nebo VOC pro řízení ventilace na vyžádání. Ventilací jednotka automaticky zvyšuje nebo snižuje objem vzduchu v závislosti na kvalitě vzduchu v interiéru. Snímače jsou určeny pro povrchovou a zapuštěnou montáž.

Zboží	Číslo zboží
CO <sub>2</sub> -senzor	07RC0248330

Barva	bílá
Rozměry Š x V x H	85 x 85 x 35 mm
Teplota okolí	10-50° C
Rozsah měření	0-2000 ppm
Napájecí napětí senzorů	24 V AC/DC

Provoz založený na potřebách pouze prostřednictvím modulu snímače CO<sub>2</sub> nebo VOC.

Modul snímače pracuje pouze v automatickém režimu. Přiřazení úrovní ventilátoru k maximálním hodnotám ppm lze změnit prostřednictvím integrovaného webového serveru.

### ENTALPICKÝ VÝMĚNÍK TEPLA

Protiproudý tepelný výměník vlhkosti se selektivní membránou pro zpětné získávání tepla a vlhkosti.

#### Výhody entalpického tepelného výměníku:

- Entalpický výměník tepla zajišťuje optimální komfortní klima interiéru.
- Za normálních okolností je během provozu zabráněno tvorbě kondenzátu. Entalpický výměník tepla zamrzá na rozdíl od standardního výměníku tepla pouze při nižších teplotách.
- Entalpický tepelný výměník v zimě snižuje vysoušení interiéru.

Zboží	Číslo zboží
Dodatečný entalpický výměník pro montáž do LG 500 P (dosažena třída energetické účinnosti A)	08EWTG500

### ŘÍZENÍ TEPELOVODNÍHO DOHŘEVU, ŘÍZENÍ CHLAZENÍ VODY

Pro instalaci potrubí ø 200 mm s příslušenstvím.

\* Externí ovládací prvek 08LGREGWREG je nutný pro ovládání vodního registru.

Zboží	Číslo zboží
Teplovodní registr pro instalaci potrubí ø 200 mm	08PWW500200*
Registr studené vody pro instalaci potrubí ø 200 mm	01CWK200*
Externí rozšíření pro externí vodovody (ovládání až 2 externích vodních registrů (předehřev, ohřev, chlazení nebo kombinovaný registr) v krytu AP (včetně 2 teplotních čidel PT1000)	08LGREGWREG

### EXTERNÍ ELEKTRICKÝ REGISTR DOHŘEVU

Pro instalaci potrubí ø 200 mm.

Výkon: 1.200 W

Pro elektrické ohříváče je zapotřebí další síťové napájení na místě a odpovídající stykač.

Zboží	Číslo zboží
PTC-elektrické řízení předehřevu pro instalaci potrubí ø 200 mm	08CV20121

### EXTERNÍ REGULÁTOR VNĚJŠÍ DODÁVKY TEPLoty

Zboží	Číslo zboží
Čidlo teploty kanálu - snímač PT1000 s přírubou, délka kabelu 5 m	40LG0400011A

### KOMPLETNÍ PROGRAM PRO SYSTÉMY DISTRIBUCE VZDUCHU-

Nabízíme kompletní sortiment systémů distribuce vzduchu, jako je Komflex kulatý nebo oválný. Podrobnosti o našem programu distribuce vzduchu naleznete v technické dokumentaci.





## Příslušenství - zvlhčovač LBE 500

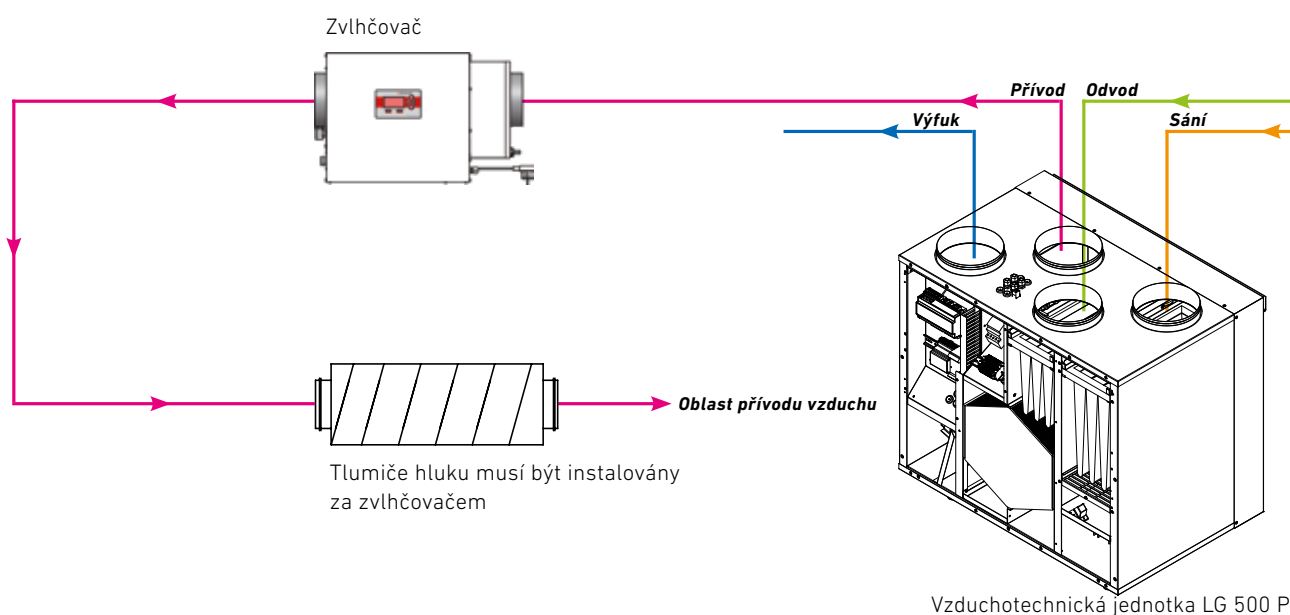
### KOMFORT DÍKY ZVLHČOVÁNÍ S LBE 500

- Stálá a optimální vlhkost vnitřního vzduchu a pokojová teplota v celém obytném prostoru
- Aktivní zvlhčování vnitřního vzduchu
- Díky přirozené evaporaci nedochází k nadměrnému zvlhčení vzduchu
- Kompaktní automatické provedení
- Jednoduché ovládání
- Hygienický a bezpečný provoz, prokázáný hygienickým posudkem
- Instalace do centrálního systému větrání, možno navrhnout i dodatečně
- Nízké náklady na údržbu



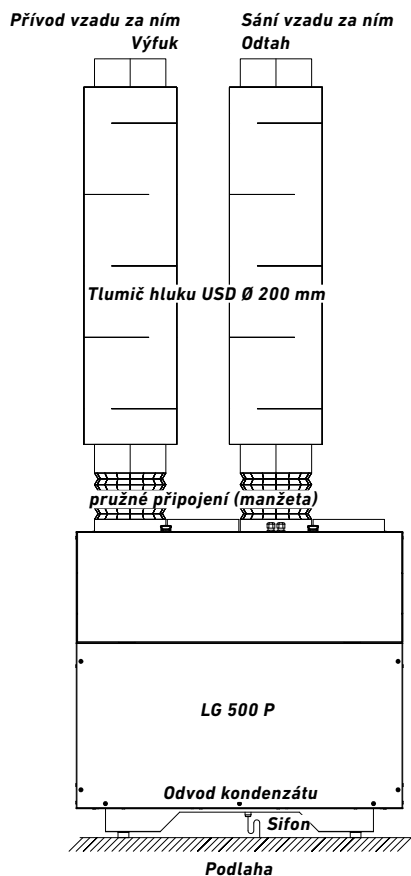
**LBE 500 s teplovodním výměníkem (s pravé připojení)**

Stojací nebo nástěnná verze		Připojení vzduchu [mm]	Připojení vody [cou]	Průtok vzduchu [m <sup>3</sup> /h]	Váha [kg]	Š x V x H
<b>08 LBE500 LW</b>	levé provedení včetně předehříváče teplé vody PWW	250	3/4	500	46,0	610 x 560 x 510
<b>08 LBE500 RW</b>	pravé provedení včetně předehříváče teplé vody PWW	250	3/4	500	46,0	610 x 560 x 510

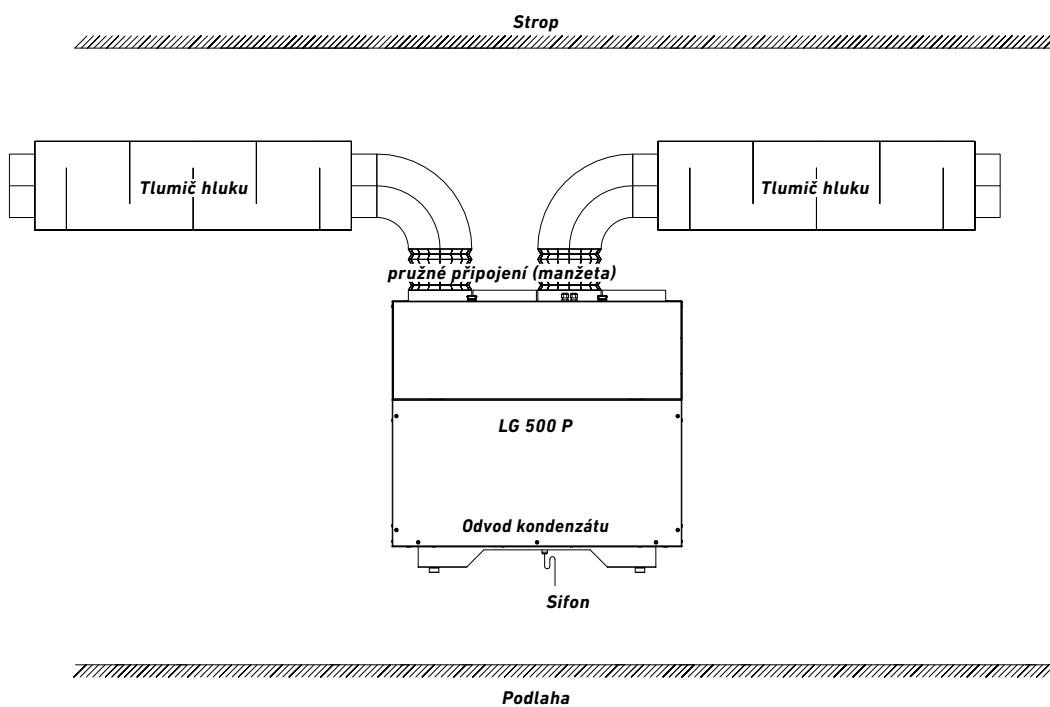


## Příklady instalace

### STOJACÍ MONTÁŽ V SUTERÉNU



### MONTÁŽ NA STĚNU V SUTERÉNU



## Data v souladu s předpisy EU 1253/1254-2014

Ventilační jednotka splňuje požadavky směrnice o ekodesignu v souladu s předpisy EU 1253 / 1254-2014, a vychází ze současného stavu techniky (07.07.2014).

### LG 500 P

#### Specifická spotřeba energie:

- Účinnost A + je použitelná společně s řídicím systémem v souladu s místními požadavky.

- Účinnost A je použitelná společně s ručním řízením, časovačem nebo centrálním ovládáním požadavků.

### LG 500 PF

#### Specifická spotřeba energie:

- A účinnost je použitelná společně s časovačem, centrálními řídicími systémy požadavků nebo řídicím systémem v souladu s místními požadavky.
- B účinnost je použitelná společně s ručním řízením

**Maximální průtok vzduchu:** 445 m<sup>3</sup>/h  
Jmenovitá třída energetické účinnosti je platná až do stanoveného maximálního průtoku vzduchu.

**Hladina akustického výkonu LWA ve vnitřních prostorách:** 42 db(A)

## Přehled tříd energetické účinnosti

Volitelné systémy řízení ventilace	Ruční ovládání		Časovač		Centrální řídicí systém		Řídicí syst. v souladu s místn. pož.	
	LG 500 P	LG 500 PF	LG 500 P	LG 500 PF	LG 500 P	LG 500 PF	LG 500 P	LG 500 PF
<b>Větrací jednotka</b>								
<b>LG + ovládací jednotka PI-HMI</b>	A	B	A	A	-	-	-	-
<b>LG + ovládací jednotka PI-HMI + 1 x CO<sub>2</sub> senzor (08LGCO2FUEHLER)</b>	-	-	-	-	A	A	-	-

\* Viz tabulka na straně 8, příslušenství pro provoz dle požadavků zákazníka

**Produktdatenblatt** Lüftungsgerät: LG 500 P

	Handsteuerung	Zeitsteuerung	zentrale Bedarfssteuerung	Steuerung nach örtlichem Bedarf
Spezifischer Energieverbrauch (SEV) für kaltes Klima	-72,49	-73,75	-76,14	-80,45 [kWh/(m <sup>3</sup> a)]
durchschnittliches Klima	-35,66	-36,70	-38,63	-42,00 [kWh/(m <sup>3</sup> a)]
warmes Klima	-11,96	-12,85	-14,51	-17,35 [kWh/(m <sup>3</sup> a)]

Klasse des spezifischen Energieverbrauchs: A A A A+ (höchste Effizienz)

Typ: "Wohnraumlüftungsanlage", "Zwei-Richtung-Lüftungsanlage"

Motor und Antrieb: Motor: regelbare Drehzahl x-Wert 2 [-]

Art des Wärmerückgewinnungssystems: rekuperativ

Temperaturänderungsgrad der Wärmerückgewinnung: η<sub>r</sub> 84,7% [-]

Höchster Luftvolumenstrom: q<sub>max</sub> 445 [m<sup>3</sup>/h]

Elektrische Eingangsleistung des Ventilatorantriebs, einschließlich gegebenenfalls vorhandener Motorsteuereinrichtungen bei höchstem Luftvolumenstrom: P<sub>e</sub> 173,0 [W]

Schallleistungspegel: L<sub>WA</sub> 42 [dB(A)]

Bezugs-Luftvolumenstrom: q<sub>ref</sub> 311,5 [m<sup>3</sup>/h]

Bezugsdruckdifferenz: P<sub>ref</sub> 50 [Pa]

Spezifische Eingangsleistung: SEL 0,255 [W/(m<sup>3</sup>/h)]

Lüftungssteuerung (ISTRG): 1 0,95 0,85 0,65 [-]

Höchsteckluftquote: innen q<sub>in</sub> / q<sub>ref</sub> 0,58% [-] außen q<sub>au</sub> / q<sub>ref</sub> 1,50% [-]

Filterwechsel: Die Filter sind zu wechseln, sobald die Aufforderung zum Filterwechsel am Display der Bedieneinheit erscheint (im nebenstehenden Bild rot markiert).

ACHTUNG: Wenn die Filter nicht regelmäßig gewechselt werden, kann die Anlage nicht effizient arbeiten und der Stromverbrauch steigt.

Entsorgung: Nicht mehr funktionstüchtige Geräte sind von einem Fachbetrieb zu demontieren und fachgerecht über geeignete Sammelstellen zu entsorgen. Es gilt die Elektrogeräte Verordnung (EAG-VO), die Umsetzung des Gemeinschaftsrechts, der Richtlinie 2012/19/EG (RoHS) und der Richtlinie 2002/96/EG (WEEE-Richtlinie) vorzisehen.

Jährlicher Stromverbrauch (JSV)	3,65	3,34	2,76	1,80 [kWh Elektrizität/a]
Jährliche Einsparung an Heizenergie (JEH) für kaltes Klima	66,31	66,79	67,75	69,66 [kWh Primärenergie/a]
durchschnittliches Klima	44,12	44,37	44,85	45,83 [kWh Primärenergie/a]
warmes Klima	19,95	20,06	20,28	20,72 [kWh Primärenergie/a]

Angaben nach dem derzeitigen Kenntnisstand der EU Verordnungen 1253/2014 und 1254/2014. Download auf www.pichlerluft.at

Für alle Einzelvertriebsstellen: J. Pichler Gesellschaft m.b.H. Filiale Austria / J. Pichler Gesellschaft m.b.H. Filiale Österreich / J. Pichler Gesellschaft m.b.H. Filiale Italien / J. Pichler Gesellschaft m.b.H. Filiale Spanien / J. Pichler Gesellschaft m.b.H. Filiale Portugal / J. Pichler Gesellschaft m.b.H. Filiale Frankreich / J. Pichler Gesellschaft m.b.H. Filiale Niederlande / J. Pichler Gesellschaft m.b.H. Filiale Dänemark / J. Pichler Gesellschaft m.b.H. Filiale Schweden / J. Pichler Gesellschaft m.b.H. Filiale Finnland / J. Pichler Gesellschaft m.b.H. Filiale Tschechien / J. Pichler Gesellschaft m.b.H. Filiale Slowakei / J. Pichler Gesellschaft m.b.H. Filiale Ungarn / J. Pichler Gesellschaft m.b.H. Filiale Polen / J. Pichler Gesellschaft m.b.H. Filiale Litauen / J. Pichler Gesellschaft m.b.H. Filiale Letland / J. Pichler Gesellschaft m.b.H. Filiale Estland / J. Pichler Gesellschaft m.b.H. Filiale Rumänien / J. Pichler Gesellschaft m.b.H. Filiale Bulgarien / J. Pichler Gesellschaft m.b.H. Filiale Griechenland / J. Pichler Gesellschaft m.b.H. Filiale Türkei / J. Pichler Gesellschaft m.b.H. Filiale Israel / J. Pichler Gesellschaft m.b.H. Filiale Mexiko / J. Pichler Gesellschaft m.b.H. Filiale Brasilien / J. Pichler Gesellschaft m.b.H. Filiale Argentinien / J. Pichler Gesellschaft m.b.H. Filiale Chile / J. Pichler Gesellschaft m.b.H. Filiale Peru / J. Pichler Gesellschaft m.b.H. Filiale Kolumbien / J. Pichler Gesellschaft m.b.H. Filiale Venezuela / J. Pichler Gesellschaft m.b.H. Filiale Ecuador / J. Pichler Gesellschaft m.b.H. Filiale Bolivien / J. Pichler Gesellschaft m.b.H. Filiale Paraguay / J. Pichler Gesellschaft m.b.H. Filiale Uruguay / J. Pichler Gesellschaft m.b.H. Filiale Suriname / J. Pichler Gesellschaft m.b.H. Filiale Guayana / J. Pichler Gesellschaft m.b.H. Filiale Französisch-Guayana / J. Pichler Gesellschaft m.b.H. Filiale Guadeloupe / J. Pichler Gesellschaft m.b.H. Filiale Martinique / J. Pichler Gesellschaft m.b.H. Filiale Réunion / J. Pichler Gesellschaft m.b.H. Filiale Mayotte / J. Pichler Gesellschaft m.b.H. Filiale Saint-Martin / J. Pichler Gesellschaft m.b.H. Filiale Saint-Pierre und Miquelon / J. Pichler Gesellschaft m.b.H. Filiale Wallis und Futuna / J. Pichler Gesellschaft m.b.H. Filiale Französisch-Polynesien / J. Pichler Gesellschaft m.b.H. Filiale Neukaledonien / J. Pichler Gesellschaft m.b.H. Filiale Überseegebiete der Vereinigten Staaten / J. Pichler Gesellschaft m.b.H. Filiale Amerikanische Jungferninseln / J. Pichler Gesellschaft m.b.H. Filiale Amerikanische Samoa / J. Pichler Gesellschaft m.b.H. Filiale Cookinseln / J. Pichler Gesellschaft m.b.H. Filiale Färöer-Inseln / J. Pichler Gesellschaft m.b.H. Filiale Gibraltar / J. Pichler Gesellschaft m.b.H. Filiale Grönland / J. Pichler Gesellschaft m.b.H. Filiale Hongkong / J. Pichler Gesellschaft m.b.H. Filiale Indononesien / J. Pichler Gesellschaft m.b.H. Filiale Japan / J. Pichler Gesellschaft m.b.H. Filiale Korea / J. Pichler Gesellschaft m.b.H. Filiale Laos / J. Pichler Gesellschaft m.b.H. Filiale Libanon / J. Pichler Gesellschaft m.b.H. Filiale Madagaskar / J. Pichler Gesellschaft m.b.H. Filiale Malakka / J. Pichler Gesellschaft m.b.H. Filiale Malediven / J. Pichler Gesellschaft m.b.H. Filiale Malysien / J. Pichler Gesellschaft m.b.H. Filiale Marokko / J. Pichler Gesellschaft m.b.H. Filiale Mauritius / J. Pichler Gesellschaft m.b.H. Filiale Mexiko / J. Pichler Gesellschaft m.b.H. Filiale Myanmar / J. Pichler Gesellschaft m.b.H. Filiale Nepal / J. Pichler Gesellschaft m.b.H. Filiale Niederlande / J. Pichler Gesellschaft m.b.H. Filiale Norwegen / J. Pichler Gesellschaft m.b.H. Filiale Oman / J. Pichler Gesellschaft m.b.H. Filiale Österreich / J. Pichler Gesellschaft m.b.H. Filiale Pakistan / J. Pichler Gesellschaft m.b.H. Filiale Palau / J. Pichler Gesellschaft m.b.H. Filiale Panama / J. Pichler Gesellschaft m.b.H. Filiale Papua-Neuguinea / J. Pichler Gesellschaft m.b.H. Filiale Philippinen / J. Pichler Gesellschaft m.b.H. Filiale Polen / J. Pichler Gesellschaft m.b.H. Filiale Portugal / J. Pichler Gesellschaft m.b.H. Filiale Rumänien / J. Pichler Gesellschaft m.b.H. Filiale Saudi Arabien / J. Pichler Gesellschaft m.b.H. Filiale Schweden / J. Pichler Gesellschaft m.b.H. Filiale Schweiz / J. Pichler Gesellschaft m.b.H. Filiale Singapur / J. Pichler Gesellschaft m.b.H. Filiale Slowakei / J. Pichler Gesellschaft m.b.H. Filiale Slowenien / J. Pichler Gesellschaft m.b.H. Filiale Spanien / J. Pichler Gesellschaft m.b.H. Filiale Sri Lanka / J. Pichler Gesellschaft m.b.H. Filiale Suriname / J. Pichler Gesellschaft m.b.H. Filiale Taiwan / J. Pichler Gesellschaft m.b.H. Filiale Thailand / J. Pichler Gesellschaft m.b.H. Filiale Togo / J. Pichler Gesellschaft m.b.H. Filiale Trinidad und Tobago / J. Pichler Gesellschaft m.b.H. Filiale Türkei / J. Pichler Gesellschaft m.b.H. Filiale Uganda / J. Pichler Gesellschaft m.b.H. Filiale Ukraine / J. Pichler Gesellschaft m.b.H. Filiale Ungarn / J. Pichler Gesellschaft m.b.H. Filiale Uruguay / J. Pichler Gesellschaft m.b.H. Filiale Usbekistan / J. Pichler Gesellschaft m.b.H. Filiale Vanuatu / J. Pichler Gesellschaft m.b.H. Filiale Venezuela / J. Pichler Gesellschaft m.b.H. Filiale Vietnam / J. Pichler Gesellschaft m.b.H. Filiale Wallis und Futuna / J. Pichler Gesellschaft m.b.H. Filiale Westbank und Gazastreifen / J. Pichler Gesellschaft m.b.H. Filiale Weißrussland / J. Pichler Gesellschaft m.b.H. Filiale Yemen / J. Pichler Gesellschaft m.b.H. Filiale Zentralafrikanische Republik / J. Pichler Gesellschaft m.b.H. Filiale Zypern

ENERGY LABEL for LG 500 P. Energy efficiency class A+, sound power level 42 dB, airflow 445 m³/h.

ENERGY LABEL for LG 500 P. Energy efficiency class A, sound power level 42 dB, airflow 445 m³/h.

Staženo z www.pichlerluft.at



## Stručný přehled systému PICHLER LG 500 P

### Ventilátory:

Energeticky úsporné odstředivé ventilátory s technologií EC motoru a volitelnou regulací stálého tlaku.

### Protiproudý výměník tepla:

Vysoce účinný systém rekuperace tepla protiproudým s výměníkem tepla vzduch/vzduch vyrobeného z recyklovatelného plastu s automatickým 100% bypassem.

### Objemové průtoky vzduchu:

Od 150 do 550 m<sup>3</sup>/h při externím tlaku 50 až 250 Pa

### Filtry:

Externí kapsový filtr na sání, třída kvality F7.

Externí kapsový filtr na odtahu, třída kvality G4.

### PTC-přehřev:

Lze integrovat do komfortní ventilační jednotky. Kompaktní přehřívání venkovního vzduchu s automatickou funkcí bypass jako protimrazová ochrana protiproudého výměníku tepla.

### Krytí:

Vyrobeno z pozinkované oceli, práškovou barvou v RAL 9010 s tepelnou izolací 25 mm / 30 mm

### Připojení potrubí:

Levé a pravé provedení jednotky. SÁNÍ/VÝFUK/PŘÍVOD/ODVOD: každý ø 200 mm s dvojitým těsněním ráfku.

### Instalace:

Stojací nebo nástěnné provedení.

### Nastavení v letním období:

Integrovaná 100 % bypass klapka s těsněním.

### Elektrická přípojka:

Dodáváno připravené k zapojení, 230V/16A

### Obsluha – Údržba – Základní nastavení

Vyhovující pro kombinaci se zvlhčovačem LBE 500, systém PICHLER.

### NÁŠE VZDUCHOTECHNICKÁ JEDNOTKA LG 500 P, BYLA EXTERNĚ TESTOVÁNA

- Vysoká škola Luzern – Technik & Architektur

### NÁŠE VZDUCHOTECHNICKÁ JEDNOTKA LG 500 P, JE CERTIFIKOVÁNA

- Institut pasivních domů v Darmstadtu

### Poznámka:

Naše nabídka produktů zahrnuje jednotky až do 10 000 m<sup>3</sup>/h, stejně jako kompletní příslušenství.



### ErP 2018

Splňuje kritéria Ecodesignu, v souladu s předpisy EU 1253/2014.

### Zastoupení pro ČR a SR:



### Evora CZ, s.r.o.

T: +420 722 150 190

E: info@evora.cz

W: www.evora.cz

Sídlo firmy Brno  
Kobylnická 894/8  
664 51 Šlapanice

### Pobočka Praha

Dolnoměcholupská 1418/12  
102 00 Praha 15 – Hostivař

### Pobočka Bratislava

info@evora.sk  
www.evora.sk

Odpovědnost za obsah: J. Pichler Gesellschaft M.B.H. | Grafika a rozvržení: WERK1  
Fotografie: Ferdinand Neumüller, archiv J. Pichler Gesellschaft M.B.H.  
Text: J. Pichler Gesellschaft M.B.H. | Překlad: Evora CZ, s.r.o.  
Všechna práva vyhrazena / Všechny fotky jsou ilustrativní / Změny vyhrazeny / Verze 05/2019 cz