

Instalační Manuál

Typ: HomEvap chladič



Skladujte v blízkosti spotřebiče.

Tento produkt není určen pro použití osobami (včetně dětí) se sníženou fyzickou, vjemovou nebo mentální kapacitou, nedostatkem zkušeností a informací, bez dohledu nebo proškolení v použití osobou, která je zodpovědná za jejich bezpečnost.

Tento výrobek není dětská hračka. Čištění a údržba zařízení dětmi bez dohledu není dovolena.

Země původu: Holandsko

Obsah

1	Bezpečnostní předpisy	1
1.1	Bezpečnostní opatření	1
1.2	Výstražné symboly	1
2	Dodání	2
2.1	Rozsah dodání	2
3	Provoz	3
3.1	Princip provozu	3
3.2	Bezpečnost	3
4	Použití	4
4.1	Popis součástí	4
4.2	Popis příslušenství	4
5	Technické specifikace	5
5.1	Specifikace	5
5.2	Ilustrace	5
6	Instalace	6
6.1	Schéma instalace	6
7	Chyby	7
8	Údržba	8
8.1	Postup výměny absorpční kazety	8
9	Elektrické schéma	9
10	Servis	10
10.1	Servisní komponenty	10
11	Záruční podmínky	11
12	Závazky a povinnosti	12

© 2016 Homevap B.V.

Všechna práva vyhrazena.

Informace platí pro standardní design výrobku. Homevap BV proto nemůže nést odpovědnost za případné škody vyplývající ze specifikací výrobku, které se liší od standardního provedení. Dostupné informace byly sestaveny s maximální možnou péčí, ale společnost Homevap BV nemůže nést odpovědnost za případné chyby v informacích nebo za jejich důsledky. Společnost Homevap BV nenese odpovědnost za škody vzniklé v důsledku prací prováděných třetími osobami

Změny vyhrazeny.

HomEvap B.V. nenese žádnou odpovědnost za škody nebo zranění způsobené nedodržením bezpečnostních předpisů a pokynů nebo nedbalostí během instalace nebo používání zvlhčovače.

Tento výrobek není určen pro použití osobami (včetně dětí) se sníženou fyzickou, smyslovou nebo duševní schopností nebo nedostatkem zkušeností a znalostí, pokud není pod dohledem nebo poučeným o používání výrobku osobou, která je odpovědná za jejich bezpečnost.

1.1 Přijatá bezpečnostní opatření

- Chladič je konstruován tak, aby při běžném používání a bez zvláštních činností nemohl přijít do styku s pohyblivými nebo živými částmi.
- Chladič splňuje zákonné požadavky pro elektrická zařízení pro běžné domácí použití. Bezpečnostní třída ochrany II.

Je třeba dodržovat následující bezpečnostní opatření:

- Před započítím práce vždy vypněte napájení přístroje odpojením napájecího kabelu ze zásuvky a vypnutím přívodu vody.
- Používejte vhodné nástroje.
- Výrobek by neměl být umístěn nad otevřenou elektrickou instalací, jako jsou rozvodné skříně, zásuvky atd. Pokud to není možné, je třeba učinit opatření, aby se zabránilo poškození nebo nebezpečné situace v důsledku úniku vody.
- Chladič musí být instalován v souladu s národními předpisy pro zapojení.
- Pokud je napájecí kabel poškozen, musí být vyměněn autorizovanými osobami.
- Používejte pouze za účelem, pro který je výrobek navržen tak, jak je popsáno v kapitole 11 – Záruční podmínky“ a 12 – Práva a povinnosti“ a postupujte podle pokynů pro montáž, jak jsou popsány v tomto návodu k instalaci. Jakékoli úpravy připojení produktu budou na zodpovědnosti třetích stran.

1.2 Výstražné symboly

Combi Comfort obsahuje následující rozpoznatelné a jasné výstražné symboly, které upozorňují:



Tento symbol vás varuje před kontaktem a rizikem elektrického napětí nebo kontaktu s vodou.



VYSOKÉ NAPĚTÍ

Pokud je připojeno napájení, jsou komponenty pod krytem pod napětím. Nutnost zvýšené opatrnosti. Před demontáží / sejmutím krytu vytáhněte zástrčku ze zásuvky



UPOZORNĚNÍ

Tento symbol vás varuje před úrazem elektrickým proudem. Nutnost zvýšené opatrnosti.

Zkontrolujte obal a před otevřením zjistěte viditelné poškození. Poškození musí být oznámeno dodavateli HomEvap písemně do 48 hodin po dodání.

2.1 Obsah dodávky

Chladič obsahuje:

Plášť z EPP materiálu s dvěma kruhovými připojeními průměru 200 mm.
Následující komponenty jsou umístěny v zvlhčovači:

- Absorpční kazeta s LegioSafe vodním filtrem
- Externí snímač teploty a vlhkosti SHC80 včetně konektoru pro připojení (L=1m)
- Hadička pro napojení na vodovodní řád (L=1m; Ø=4mm;+ adaptér 3/4")
- Připojovací kabel pro hlavní napájení s vidlicí pro 230V (L=1m)
- Odtok 16mm (L=500mm)



Příslušenství k dokoupení:

- Externí snímač teploty a vlhkosti SHC80 včetně konektoru pro připojení



- Ovladač chladiče (bezdrátový)



Účelem jednotky je chladit vzduch v interiéru, a to energeticky účinným, tichým a bezpečným způsobem. Dochází k chlazení čerstvého vzduchu bez ovlivnění vlhkosti. Chladič je v provozu, když je venkovní teplota příliš vysoká a požadovaná hodnota je nižší než naměřená teplota v domácnosti.

Příliš vysoká intenzita vlhkosti a chlazení negativně ovlivňuje činnost spotřebiče.

3.1 Princip provozu

HomEvap chladič lze snadno umístit před větrací jednotku na potrubí odváděného vzduchu. Teplý vzduch z domu prochází zvlhčenou absorpční kazetou. Výsledkem je, že se vzduch ochladí na velmi blízkou teplotu rosného bodu, například 29 ° C / 30 %, se ochladí na 20 ° C / 75 %. Adiabatický chladič má účinnost 80 %. Ochlazený vzduch je uložen ve větrací jednotce, což činí výměník tepla chladičem. Teplý venkovní vzduch protéká výměníkem a chladí se před přívodem do prostoru bydliště.

POZOR: vliv na pokojovou teplotu je omezen množstvím vzduchu.



Použití

HomEvap Direct může být použit na jakýkoliv typ větrací jednotky, kde nedochází k výměně vlhkosti mezi přívodním a odtahovým vzduchem. Aplikace entalpického výměníku je možná, zvýší se tím vlhkost v přívodu vzduchu.

3.2 Bezpečnost

Snímač potrubí SHC80 měří relativní vlhkost a teplotu v potrubí za chladičem. Tato poloha zaručuje nejlepší účinnost a bezpečný provoz za běžných podmínek použití našeho systému voda v systému nekondenzuje.

4.1 Popis přístroje

Hlavní části přístroje jsou:

Tělo přístroje

Direct se skládá ze dvou krytů z EPP (expandovaného polypropylenu). Výhody tohoto materiálu jsou nízká váha, dobrá vodotěsnost, vzduchotěsnost a recyklovatelnost. Obě jednotky mají horní a dolní pouzdro, které jsou vzájemně spojeny dvěma kruhy. Ve spodní části je komora s vodním ventilem a hlavní deskou. Tyto komponenty jsou chráněny krytem z EPP materiálu s bezpečnostními symboly. Na levé a pravé straně se nachází přípojka potrubí, vnitřní průměr R200 mm a vnější strana 250 mm

Vnitřní uspořádání

Vnitřní uspořádání bylo vyvinuto s ohledem na optimální proudění vzduchu, které zaručuje bezpečné zvlhčení. Sestává se z absorpční kazety. Absorpční kazeta je pevně uchycena v těle přístroje. Přívodní voda prochází filtrem, po kterém filtrovaná voda navlhčuje absorpční kazetu. Přiváděný vzduch prochází absorpční kazetou a zvlhčuje se kontaktem s mokrým povrchem. Přebytečná voda je z přístroje vysušena.

Snímač vlhkosti a teploty SHC80

Snímač potrubí SHC 80 měří relativní vlhkost a teplotu v potrubí za zvlhčovačem. Tato poloha zaručuje nejlepší účinnost a bezpečný provoz a za běžných podmínek použití našeho systému voda v systému nekondenzuje.

Ovladač

Chladič je ovládán pomocí bezdrátového ovladače.

Ovladač je napájen bateriemi (4xAAA) a je bezdrátově spojen s chladičem. Ovládání viz samostatný manuál pro ovladač.

Fungování

Jakmile snímač vlhkosti na ovládacím panelu naměří vyšší v teplota, než je požadovaná hodnota, aktivuje chladič. Software byl vyvinut pro dosažení optimálního výkonu a minimální spotřeby vody při nejnižších nákladech na energii.

Bezpečnost

Ovládání je vybaveno proplachovacím programem Legionella, navíc má řadu dalších zabudovaných bezpečnostních zařízení a indikačních funkcí.

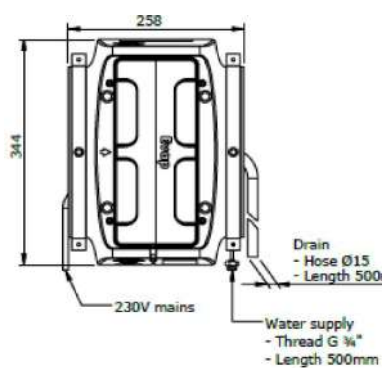
Signalizační světla řídicí desky jsou umístěna ve spodní části přístroje. Potřebná hlášení jsou také přenesena na displej.

5.1 Specifikace direct

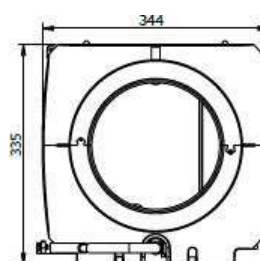
Rozměry DxŠxV	258 x 344 x 335 mm
Kapacita zvlhčování	0-4 litry
Kapacita chlazení	1950 W
Spotřeba	20 VA
Maximální spotřeba vody	5 litrů za hodinu
Přívod vody	¼ vnitřní závit s připojením na 4mm
Vodovodní přípojka	16 mm průchod
Maximální objem vzduchu	800 m ³ /u
Připojení potrubí	Standard r200 mm

5.2 Ilustrace

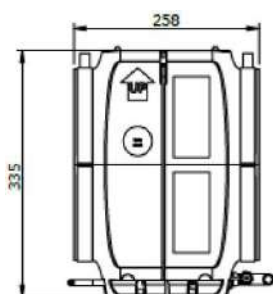
Půdorys



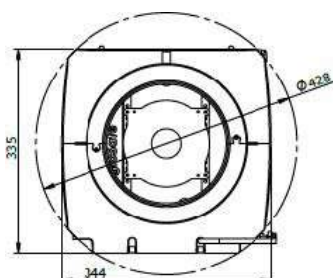
Nárys



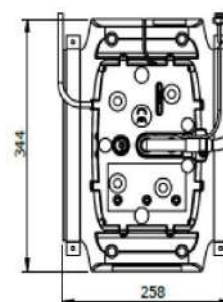
Bokorys



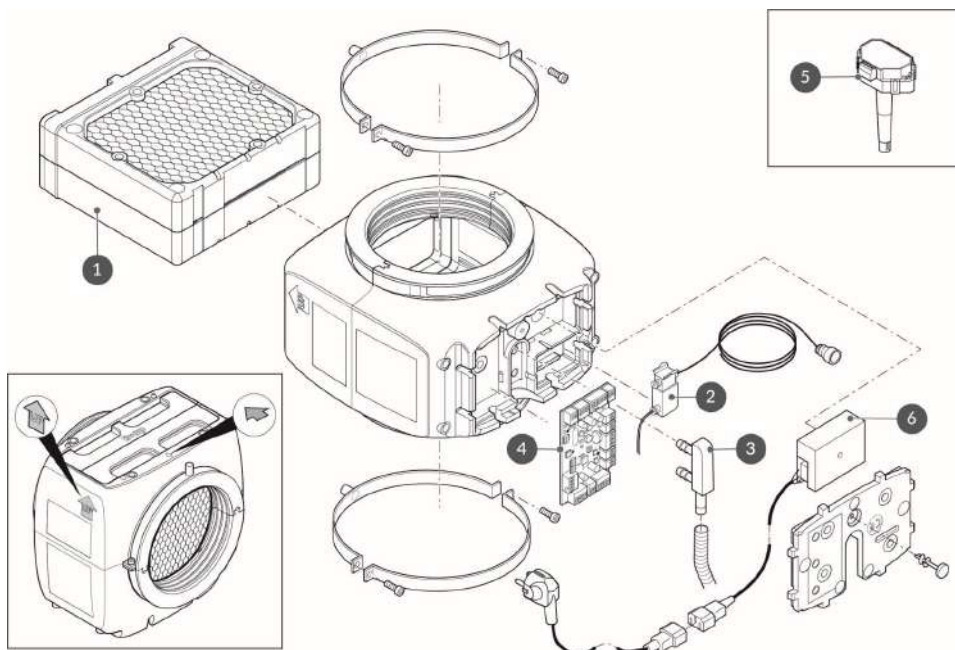
Zadní stěna



Ze spodu

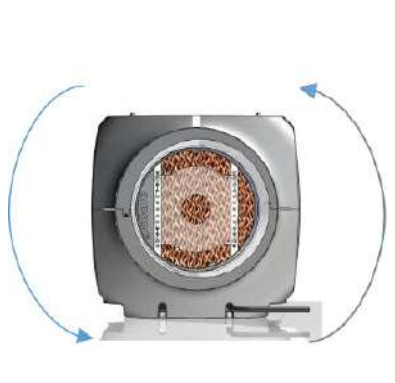


5.3 Rozložený pohled chladič



6.1 Provoz

1. Zvolte umístění zvlhčovače do potrubí přívodního vzduchu co nejbližší vzduchotechnické jednotce. Minimální vzdálenost po ohybu je 150mm.
2. Velmi důležité je zvolit takové umístění aby byl zachován prostor pro otočení jednotky zvlhčovače které je třeba pro servisní účely (např. výměna absorpční kazety). Nejméně 200 mm od stropu.



Upozornění ! Jednotka musí být nainstalována vyrovnaně ve všech směrech

3. Dodržte odstup od spodní části jednotky minimálně 100 milimetrů
4. Zvlhčovač instalujte vodorovně mezi kanály nebo vzduchové hadice.
Jednotka musí být zavěšena, a musí být zajištěn dobrý odtok vody do odpadu.
5. K upevnění jednotky použijte konzoly se závitovým připojením M8.
6. Připojte černou 4mm hadici s adaptérem 3/4" k přívodu vody, pro tento účel použijte vodovodní kohoutek 3/4" se zpětným ventilem
7. Ujistěte se, že tlak vody je mezi 1,5 baru a max. 3,5 bar. Pokud ne použijte příslušný redukční ventil.
8. Zvlhčovač je dodáván s 15 milimetrovou odtokovou hadicí o délce 50 cm.



Upozornění ! Odtoková hadice musí být napojena na netlakové kanalizační potrubí s dostatečným spádem! V hadici nesmí zůstat žádná voda!

9. Spotřeba vody je maximálně 1 l / min v případě lomu potrubí nebo vadného ventilu přívodu vody, normální spotřeba je max. 2l / hod. Minimální průměr odtoku musí být 25 milimetrů.
10. Namontujte čidlo vlhkosti a teploty (SHC80) co nejbližší za zvlhčovací jednotku do vzduchového potrubí přívodu vzduchu do obydlí, maximální vzdálenost je 100 cm.




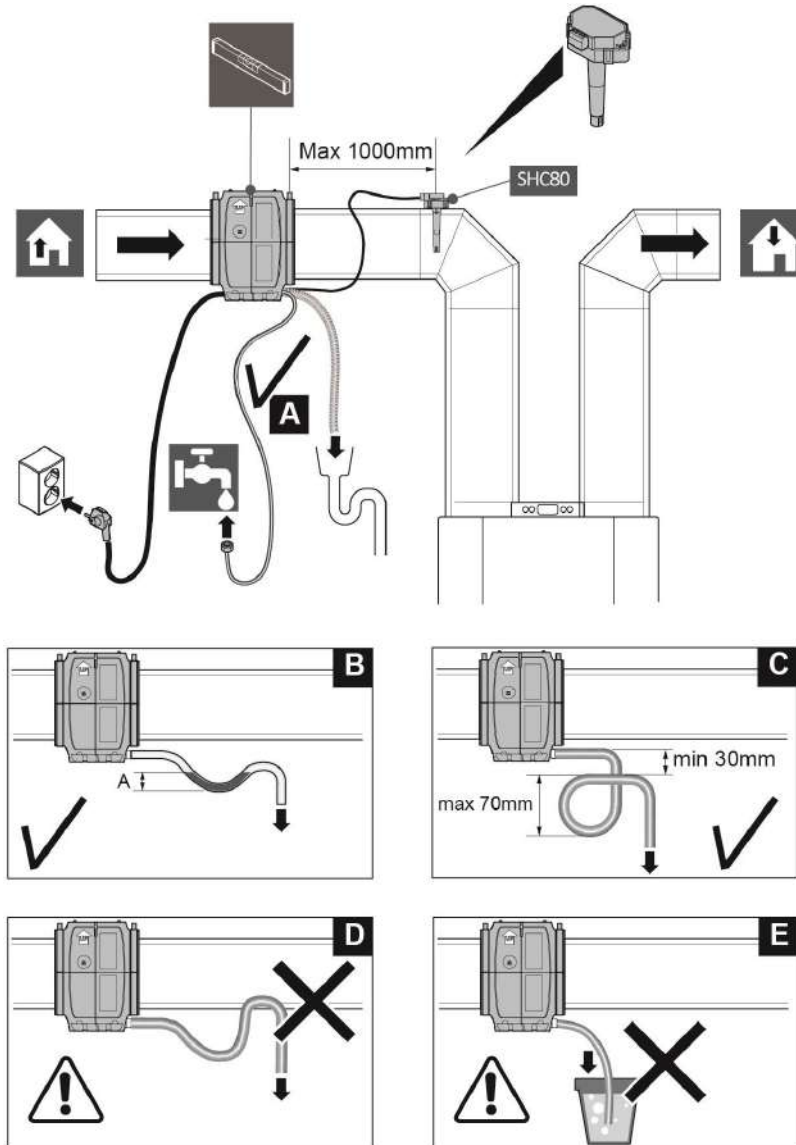
Upozornění ! Čidla se nesmí poškodit nebo zvlhnout!

Otevřte přívod vody a zkontrolujte těsnost přívodu vody a odtoku do odpadu. Zkontrolujte znovu po 1 hodině.

1. Zasuňte konektor HomEvap chladič do zásuvky.
2. Otevřete kohoutek přívodu vody.
3. Zasuňte zástrčku do zásuvky. Zkontrolujte napětí, rozsvítí se zelená LED dioda napájení a rozsvítí se servisní LED na 5 sekund a zhasne na 5 sekund. To znamená, že jsou spuštěny zkušební cykly. Ventil se otevře na 90 sekund a topení se spustí na 30 sekund. Test trvá asi 3 minuty.
4. HomEvap chladič je nyní připraven k provozu.
5. Nyní otevřete balení s ovládacím panelem a postupujte podle pokynů v návodu pro ovladač.

6.2 Schéma instalace:

 = odtah/ přívod vzduchu interiér



Sekce 7 – Chyby

Pokud řídicí jednotka v přístroji zjistí poruchu, zobrazí se ve spodní části výrobku symbolem alarmu (zvonek) pomocí LED. Pro resetování alarmu musí být výrobek krátce odpojen od sítě tak, že vytáhnete zástrčku ze zásuvky a po 10 sekundách ji opět připojíte zpět.

Níže uvedená tabulka ukazuje různé příčiny alarmu a způsob opravy nebo kontroly.

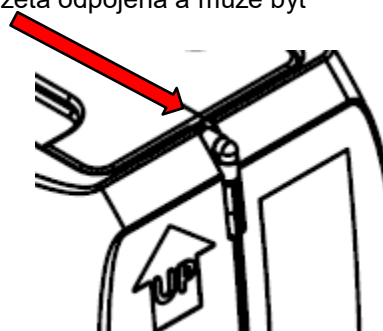
Alarm LED	Text na displeji ovladače	Význam	Akce
Alarm LED trvale svítí	M OFF	Jednotka je vypnutá, kontakt povolení chodu je rozpojen	Opravte kontakt povolení chodu viz.schema zapojení.
Alarm LED blikne 3x	SENUP	Kontakt s senzorem SHC80 je přerušen	Zkontrolujte kabeláž k senzoru SHC80 a pokud je třeba tak ji opravte. Zkontrolujte zda kontrolka na senzoru SHC80 bliká pravidelně. Pokud ne tak vyměňte senzor.
Alarm LED blikne 5x	OUTDEF	Senzor T3 venkovního vzduchu je vadný	Zkontrolujte, zda nedošlo k přerušení nebo opotřebením kabelů. Testování může být provedeno udržováním čidla na 8 ° C nebo chladnějším ve vodě nebo ve vzduchu. Zvlhčovač musí být aktivován, protože se otevře vodní ventil.
Alarm LED blikne 9x	WATER	Není detekován vzestup vlhkosti v potrubí	Zkontrolujte, zda je vodovodní kohoutek otevřený <input type="checkbox"/> Pokud je vodovodní kohoutek otevřený a existuje požadavek (venkovní vzduch pod 12 ° C), odpojte černou hadici nahoře na kolenním kloubu a aktivujte vodní ventil vypnutím a opětovným zapnutím jednotky. Nyní by měla proudit voda přes odpojenou hadici. Pokud ventil nereaguje, vyměňte ventil. Je-li ventil v provozu a absorpční kazeta není po zapnutí vlhká, je blokován filtr LegioSafe a musí být vyměněn. Objednejte si ji pod produktovým kódem 351025 u svého prodejce.
Alarm LED blikne 11x	NOAIR	Není detekován chladič vzduchu	Zkontrolujte, zda je HRAV funkční
Alarma LED blikne 13x	NOCOOL	Není detekován chladič vody	Zkontrolujte, zda je vodovodní kohoutek otevřený <input type="checkbox"/> Pokud je vodovodní kohoutek otevřený a existuje požadavek (venkovní vzduch pod 12 ° C), odpojte černou hadici nahoře na kolenním kloubu a aktivujte vodní ventil vypnutím a opětovným zapnutím jednotky. Nyní by měla proudit voda přes odpojenou hadici. Pokud ventil nereaguje, vyměňte ventil. <input type="checkbox"/> Je-li ventil v provozu a absorpční kazeta není po zapnutí vlhká, je blokován filtr LegioSafe a musí být vyměněn.
Alarm LED blikne 17x	AIRFLW	Žádné proudění vzduchu	Zkontrolujte jestli je vzduchotechnická jednotka v provozu.
Alarm LED blikne 19x	T2DEF	Senzor T2 je vadný	Zkontrolujte vedení popř. Opotřebením senzoru. V případě potřeby jej nahraďte.
Servisní LED trvale svítí	Service		Absorpční kazeta musí být vyměněna.

Chladič je vybaven vyjímatelnou kazetou, do které je vložena absorpční vložka a filtr LegioSafe. Vložku nelze vyčistit. Kazeta chladiče musí být vyměněna nejméně každé 2 roky, aby bylo zaručeno bezpečné a zdravé chlazení. Toto indikuje servisní hlášení, které je viditelné rozsvícením LED (vedle symbolu zámku) ve spodní části chladiče.



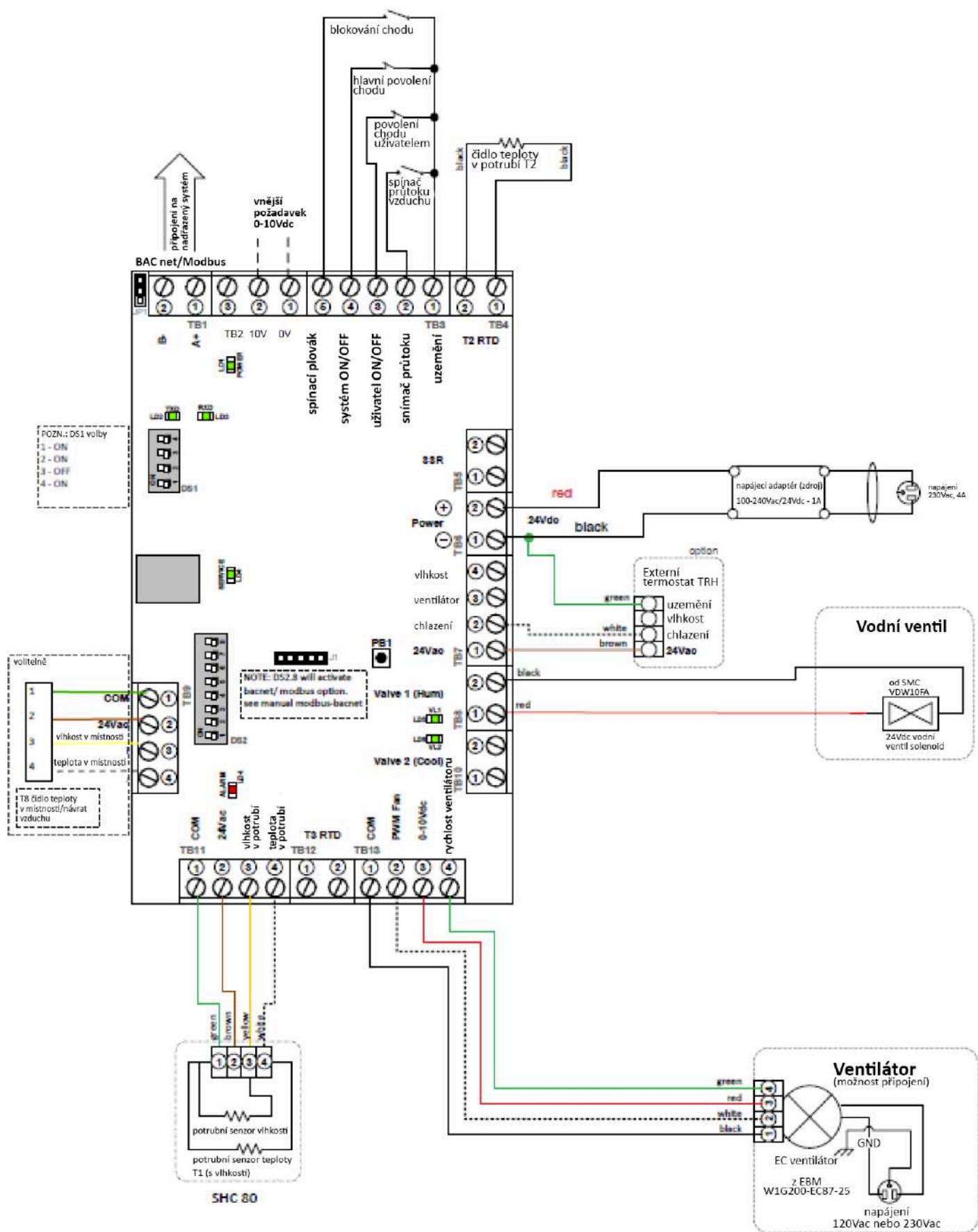
8.1 Postup výměny kazety

1. Vytáhněte zástrčku ze zásuvky.
2. Odpojte přívod vody.
3. Ujistěte se, že je vypouštěcí hadice volná a může se pohybovat s pohybem, který je nezbytný pro přístup k horní části.
4. Ujistěte se, že přívodní hadice má dostatečný prostor pro pohyb s ní nebo odpojení od kohoutku.
5. Uvolněte šrouby na boku držáků tak, aby mohl být chladič otočen v držáku. Použijte křížový šroubovák 2 nebo 3.
6. Otočte zchladič o 90 ° tak, aby byla kazeta přístupná. Veźměte v úvahu že z jednotky může vytékat zbytkové množství vody.
7. Odpojte kazetu od přívodu vody zatlačením prstence kolenního kloubu (na straně pouzdra) a posunutím celého kolena z černé hadice. Tímto způsobem je kazeta odpojena a může být odstraněna.
8. Vytáhněte / vysuňte kazetu z chladiče.
9. V případě potřeby vyčistěte vnitřek chladiče měkkým hadříkem.
NEPOUŽÍVEJTE žádný čisticí prostředek!
10. Vyjměte novou kazetu z obalu.
11. Zatlačte / zasuňte ji do jednotky.
12. Zatlačte černou hadici nové kazety do kolenního kloubu.
13. Znovu chladič otočte tak, aby visel na vyrovnaně.
14. Utáhněte konzoly.
15. Otevřete přívod vody
16. Zasuňte zástrčku do zásuvky.
17. Váš chladič je opět bezpečný, spolehlivý a připravený na nové období.



Poznámka: Celá použitá kazeta může být zlikvidována se zbytkovým odpadem.

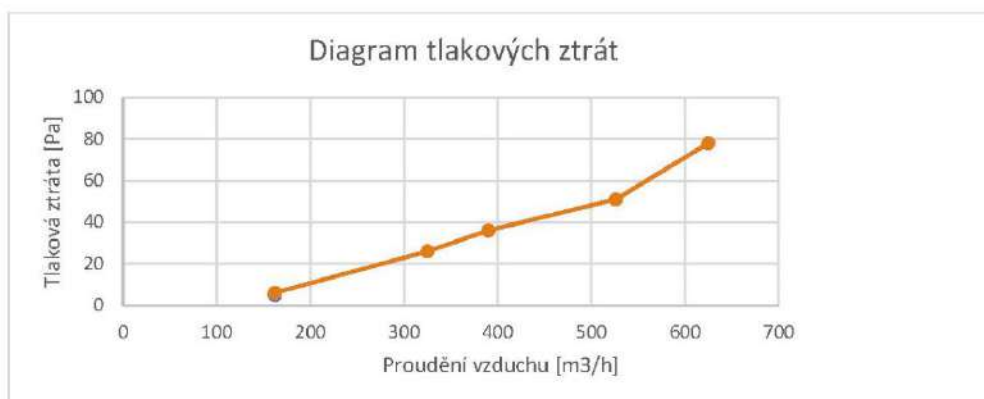
Sekce 9 – Elektrické schéma



Při objednávání komponent kromě kódu výrobku musí být uvedeno sériové číslo (je-li k dispozici) a název komponenty.

10.1 Servisní komponenty

Označení produktu	Produktový kód
Náhradní kazeta do zvlhčovače	HECASH
Vodní elektro ventil	HEVDW12EA
Odpadní hadice	HEAFVOER



Sekce 11 – Záruční podmínky

- 11.1 HomEvap zaručuje, že dodané zboží /nebo jeho součásti/ budou po stanovenou dobu po dodání bez závad, které jsou přímým důsledkem materiálních, výrobních nebo stavebních vad.
Záruční doba je:
- 2 roky od data instalace na všech komponentech tohoto výrobku, s výjimkou případných na které se nevztahuje záruka;
 - 5 let od data instalace na jakýkoliv výměník tepla (s výjimkou entalpických výměníků, pro tento účel platí záruční doba 2 roky).
- 11.2 Na základě různých technických norem a požadavků pro každou zemi platí záruka HomEvap pouze v případě, že je výrobek instalován v zemi prvního nákupu.
- 11.3 S výjimkou ustanovení odstavce 1 tohoto článku je záruka na zboží, kterou společnost HomEvap získala od třetích stran nebo která byla vyvinuta a nebo vyrobena třetími stranami, omezena na záruku, kterou tyto třetí strany poskytly společnosti HomEvap..
- 11.4 Reklamaci v rámci záruky uplatní společnost HomEvap pouze v případě, že je HomEvap předložena písemně do 14 dnů po zjištění závady a v přiměřeném rozsahu.
- 11.5 Veškeré nároky na reklamace zanikají, pokud:
- druhá strana provedla úpravy nebo opravy zboží dodaného nebo vyrobeného třetími stranami bez předchozího souhlasu společnosti HomEvap;
 - předpokládá se, že jsou používány k jiným účelům než k běžnému použití;
 - nebyly přesně dodrženy pokyny pro montáž nebo návod k použití;
 - při montáži byly použity jiné komponenty než původní (a součástí dodávky) komponenty HomEvap;
 - závada je způsobena důsledkem jiných než výrobních nebo stavebních závad;
 - se použilo již použitých materiálů;
 - nebyla provedena žádná údržba nebo nesprávná a nedostatečná údržba;
 - Porucha je způsobena běžným opotřebením.
- 11.6 Drobné odchylky velikosti, barvy, hmotnosti nebo hodnot nesmí být důvodem pro uplatnění reklamace v rámci záruky.
- 11.7 Za náklady na opravy dodaného zboží, které druhá strana provedla sama nebo provedla třetími osobami bez předchozího souhlasu společnosti HomEvap, nebere společnost HomEvap odpovědnost a nelze si nárokovat jejich uplatnění.
- 11.8 Jak vyplývá ze záručních podmínek, HomEvap je povinen opravit nebo vyměnit zboží nebo komponenty na své náklady, podle uvážení společnosti HomEvap a pokud je produkt instalován v zemi prvního nákupu. Společnost HomEvap si vyhrazuje právo účtovat poplatky za jiné cestovní náklady, jako je cestování, ubytování, expedice a montáž..
- 11.9 Při náhradě zboží nebo jeho součástí, splní HomEvap své záruční povinnosti, vyměněné zboží nebo komponenty se v okamžiku výměny stanou majetkem společnosti HomEvap.
- 11.10 Vrácení zboží je možné pouze po předchozím písemném souhlasu společnosti HomEvap. Vyrovnání bude provedeno bezhotovostně na účet druhé strany.

Použití výrobku pouze v souladu s účelem používání

Výrobek popsany v této dokumentaci je určen pro adiabatické zvlhčování mrazuvzdorných místností ve výškových a nízkopodlažních budovách. Jakékoli jiné použití nespadá do určeného použití výrobku. Za škody vzniklé v důsledku nesprávného použití nelze přijmout žádnou odpovědnost.

- 12.1 Při zjištění vady na zboží platí záruční podmínky popsané v § 11 (Záruční podmínky)
- 12.2 HomEvap neodpovídá za žádných okolností druhé straně nebo třetím osobám za následnou škodu, jako je škoda ve formě ztráty zisku, utrpěné ztráty včetně ztráty výroby, nákladů na odstavení nebo zpoždění, sankcí a jiných nepřímých škod.
- 12.3 Závazek společnosti HomEvap je omezen maximální částkou do výše krytí pojištěním společnosti HomEvap.
- 12.4 Pokud pojistitel společnosti HomEvap neprovede platbu nebo škoda není kryta pojištěním, odpovědnost společnosti HomEvap je omezena na hodnotu příslušné smlouvy.
- 12.5 Druhá strana odškodní HomEvap za nároky třetích osob na náhradu škody, za kterou HomEvap na základě předchozích odstavců tohoto článku neodpovídá.
- 12.6 Druhá strana musí co nejdříve písemně informovat HomEvap o náhradě, jak je popsáno v tomto článku.

Možnosti nadřazeného ovládání

Vnější:

- **0-10 voltů:**

Připojení k TB2: 10V 2, 0V 1.

Provoz:

1-3 voltů: 30%

4-7 voltů: 60%

8-10 voltů: 100%

Nastavení Dip přepínače: DS1 1 ON, 2 ON, 3 ON, 4 OFF

- **Modbus / Bacnet přes rs485:**

Připojení k TB1.

Dip přepínač DS2, 8 je zapnut. S více jednotkami změňte přepínače pro každou jednotku tak, aby každá měla jedinečnou adresu. Viz návod ovladače bacnet / modbus .

- **Zapnuto / vypnuto uživatelské povolení - T1 snímač = omezovač:**

Připojení k TB3.

Bezpotencionální kontakt.

Provoz: externí signál indikuje Zapnuto / Vypnuto. Při "Zapnuto" bude jednotka pracovat na maximální RH% čidla kanálu 78%. Po dosažení této hodnoty se jednotka vypne, dokud se RH nedostane pod 78%

- **Externí hygrostat nebo termostat::**

Připojení TB7, chlazení: 1 + 2, zvlhčování: 1 + 4. Jedná-li se o Direct připojuje se ke 3.

Provoz:hygrostatu nebo termostatu zajišťuje provoz připojení k jednotce, přičemž žádané hodnoty čidla kanálu (T1; 78%, 18C) zajišťuje omezovač.

Nastavení Dip přepínače: DS1 1 ON, 2 ON, 3 ON, 4 OFF

Provoz:

- **T8 Snímač odvodního potrubí RV% / T:**

Připojte čidlo kanálu k TB9 a namontujte jej do odvodního potrubí před rekuperací tepla.

Provoz: čidlo kanálu měří RH% v potrubí vratného vzduchu a pokud je pod standardní žádanou hodnotou, jednotka bude fungovat. Ovládací panel lze použít pro čtení hodnot a alarmů, ale jednotka nereaguje na naměřené hodnoty na displeji ovládacího panelu.

Kdy použít: pokud dojde ke ztrátě kontaktu mezi přístrojem a ovládacím panelem.

- **T3 Snímač venkovní teploty - T1 snímač = limiter:**

Připojte k TB12 a nainstalujte snímač T3 na vstup do jednotky.

Provoz: jakmile senzor změří teplotu pod 12 stupňů, jednotka bude pracovat s maximální RH% snímače kanálu 78%. Když se teploty dosáhne, jednotka se vypne, dokud RH% nedostane pod 78%.

Nastavení Dip přepínače: DS1 1 ON, 2 ON, 3 ON, 4 ON

Použití: pokud nelze použít ovládací panel.

Alarm LED	Text na displeji ovladače	Význam	Akce
Alarm LED trvale svítí	<i>M OFF</i>	Jednotka je vypnutá, kontakt povolení chodu je rozpojen	Opravte kontakt povolení chodu viz. schéma zapojení.
Alarm LED blikne 3x	<i>SENSUP</i>	Kontakt s senzorem SHC80 je přerušen	Zkontrolujte kabeláž k senzoru SHC80 a pokud je třeba t tak ji opravte. Zkontrolujte, zda kontrolka na senzoru SHC80 bliká pravidelně. Pokud ne tak vyměňte senzor.
Alarm LED blikne 5x	<i>OUTDEF</i>	Senzor T3 venkovního vzduchu je vadný	Zkontrolujte, zda nedošlo k přerušení nebo opotřebení kabel . Testováním že být provedeno udržováním čidla na 8 °C nebo chladnějším ve vod nebo ve vzduchu. Zvlhčovač musí být aktivován, protože se otevře vodní ventil.
Alarm LED blikne 9x	<i>WATER</i>	Není detekován vzestup vlhkosti v potrubí	Zkontrolujte, zda je vodovodní kohoutek otevřený: Pokud je baterie otevřená a je splněn požadavek (pro kombinaci komfortní venkovní teploty musí být nižší než 12 ° C) odpojte černou přívodní hadici od kolena na přístroji a resetujte jednotku zapojením zástrčky a opětovným zapojením. Pokud voda vyteče a ventil neodpovídá, je vodní ventil vadný, vyměňte jej. Je-li ventil v provozu a absorpční kazeta není po zapnutí vlhká, je blokován filtr LegioSafe a musí být vyměněn.
Alarm LED blikne 11x	<i>NOAIR</i>	Vadné topení	Zkontrolujte, zda funguje funkce HRV
Alarm LED blikne 13x	<i>NOCOOL</i>	Není detekován průtok vody v chladiči	Zkontrolujte, zda je vodovodní kohoutek otevřený: Pokud je baterie otevřená a je splněn požadavek (pro kombinaci komfortní venkovní teploty musí být nižší než 12 ° C) odpojte černou přívodní hadici od kolena na přístroji a resetujte jednotku zapojením zástrčky a opětovným zapojením. Pokud voda vyteče a ventil neodpovídá, je vodní ventil vadný, vyměňte jej. Je-li ventil v provozu a absorpční kazeta není po zapnutí vlhká, je blokován filtr LegioSafe a musí být vyměněn.
Alarm LED blikne 15x	<i>HEATER</i>	Vadné topení	Zkontrolujte teplotu za zvlhčovačem, musí být vyšší než 8°C. Pokud ne tak je topný element ve zvlhčovači vadný. Kontaktujte instalační firmu pro jeho výměnu.
Alarm LED blikne 17x	<i>AIRFLW</i>	Žádné proudění vzduchu	Zkontrolujte, zda HRV funguje.
LED blikne 19x	<i>T2Def</i>	Senzor T2 je vadný	Zkontrolujte, zda nedošlo k přerušení nebo opotřebení kabelů. Testování může být provedeno udržováním čidla na 8 °C nebo chladnějším ve vodě nebo ve vzduchu. Evap musí být aktivován, protože se otevře vodní ventil.
Servisní LED trvale svítí	<i>Service</i>		Absorpční kazeta musí být vyměněna.

Modbus Table register



****Enable modbus : DS2.8 ON**

Fonction : 03 Read Holding Register, 06 Write Single Register, 16 Write multiple registers

Error Code : 02 Illegal data address, 03 Illegal value, 06 Slave device busy

Default Add : 01 (dipswitch 0-255, modbus valid range 1-247)

Default Baud Rate : AutoBaud (9600, 19200, 38400, 57600)

Default Port Configuration : 8 bits data, no parity, 2 stop bits.

W? : Writable register? w: writable, cx: writable under specific conditions, blank: read only.

No Real number in modbus register, use factor to calculate real number. Register = Real number * Factor = Real number / Factor. Factor could be 1, 10 or 100

Attention when writing a register that contain a bit string, if this one is writable (conditional or not) the write will be always accepted but bit that are reserved or not writable will be

26-sep-18

Register DEC	HEX	Name	W?	Description	Notes	Object	Default value	min	max
00		Address	c1	Device neptronic ID and Modbus address of cur	MB=110; LB=1-247				
11		BaudRate	w	BaudRate of device/100	Type: Unsigned, Factor: 0.01, No unit, 9600, 19200, 38400, 57600 Writing 0 will enable Auto Baud, anything else will set a manual baudrate. Reading will always return the actual baudrate. 0= No parity, 2 Stop bits 1= Even parity, 1 stop bit 2= Odd parity, 1 stop bit				
22		Port Config	w	communication port configuration					
33		ProdName_87	w	Characters 8-7 of 8 name characters.	ASCII characters : MB Name[7]; LB Name[6]	OBJECT_NAME			
44		ProdName_65	w	Characters 6-5 of 8 name characters.	ASCII characters : MB Name[5]; LB Name[4]	OBJECT_NAME			
55		ProdName_43	w	Characters 4-3 of 8 name characters.	ASCII characters : MB Name[3]; LB Name[2]	OBJECT_NAME			
66		ProdName_21	w	Characters 2-1 of 8 name characters.	ASCII characters : MB Name[1]; LB Name[0]	OBJECT_NAME			
77		Product_Version		Firmware version	Actually 112	FIRMWARE_REVISION			
88		Param_Version		Parameters version		APPLICATION SOFTWARE VERSION			
99		System_status1		16 Flags of status	*see table below				
10A		System_status2		16 Flags of status	*see table below				
11B		System_status3		16 Flags of status	*see table below				
12C		System_status4		16 Flags of status	*see table below				
13D		LocalRoomHumidity		A11 Room humidity SHC80 %RH	Type: Unsigned, Factor: 10, Unit: %RH, 0 to 100 %RH	AI.1			
14E		LocalRoomTemperature		A12 Room temperature SHC80 °C	Type: Unsigned, Factor: 10, Unit: °C, 0 to 100 °C	AI.2			
15F		LocalDuctHumidity		A13 Duct humidity SHC80 %RH	Type: Unsigned, Factor: 10, Unit: %RH, 0 to 100 %RH	AI.3			
1610		LocalDuctTemperature		A14 Duct temperature SHC80 °C	Type: Unsigned, Factor: 10, Unit: °C, 0 to 100 °C	AI.4			
1711		T2_Temperature		A15 T2 temperature RTD °C	Type: Unsigned, Factor: 10, Unit: °C, 0 to 50 °C	AI.5			
1812		T3_Temperature		A16 T3 temperature RTD °C	Type: Unsigned, Factor: 10, Unit: °C, 0 to 50 °C	AI.6			
1913		AirFlowSwitchInput		BI1 input status	Type: Unsigned, Factor: 1, Unit: NO unit, 0: OPEN, 1: CLOSE	BI.1			
2014		EnableUserInput		BI2 input status	Type: Unsigned, Factor: 1, Unit: NO unit, 0: OPEN, 1: CLOSE	BI.2			
2115		EnableMainInput		BI3 input status	Type: Unsigned, Factor: 1, Unit: NO unit, 0: OPEN, 1: CLOSE	BI.3			
271B		SSROutput		SSR Pulsing output status	Type: Unsigned, Factor: 10, Unit: %, 0 to 100%	AO.2			
281C		TPM_Valve1		Valve 1 TPM output status	Type: Unsigned, Factor: 10, Unit: %, 0 to 100%	AO.3			
442C		RoomTempSetPoint	w	Room temperature setpoint	Type: Signed, Factor: 10, Unit: °C, Cfg_RoomTempSP_Min (Reg#30) to Cfg_RoomTempSP_Max (Reg#31)	AV.20	19	1	45
452D		DuctTempSetPoint	w	Duct temperature setpoint	Type: Signed, Factor: 10, Unit: °C, 0 to 30 °C	AV.21	18	1	50
5436		RoomHumidifSetPoint	w	Room humidity setpoint	Type: Unsigned, Factor: 10, Unit: %RH, Cfg_RoomHumSP_Min (Reg#46) to Cfg_RoomHumSP_Max (Reg#47)	AV.38	45	5	90
5537		DuctHumidifSetPoint	w	Duct humidity setpoint	Type: Unsigned, Factor: 10, Unit: %RH 5 to 90%RH	AV.39	78	5	90
5638		HumidifDemand		Humidity PID	Type: Unsigned, Factor: 10, Unit: %, 0 to 100%	AV.40		0	100
593B		Cfg_Valve1MinOffTime		Valve 1 minimum off time	Type: Unsigned, Factor: 1, Unit: Seconds, 60 seconds to Cfg_Valve1MaxOffTime (Reg#55)	AV.50	600		1800
623E		Valve1CycleCount		Valve 1 cycle count	Type: Unsigned, Factor: 1, Unit: NO unit, 0 to 4294967295	AV.53		0	65535

modbus bacnet table register v3.

88	58	SystemMode	w	Control System mode	Type: Unsigned, Factor: 1, Unit: No unit, 1: Auto, 2: Hum, 3: Cool, 4: Off **** Please call technical service before modifying this parametres, the wireless may not work properly after.	MSV.5	
89	59	Wireless Mac Add LSB	w	Controleur wireless mac address	**** Please call technical service before modifying this parametres, the wireless may not work properly after.	---	
90	5A	Wireless Mac Add MSB	w	Controleur wireless mac address	**** Please call technical service before modifying this parametres, the wireless may not work properly after.	---	
91	5B	Wireless humidistat RoomTemp		HRLC2A temperature reading	Type: Signed, Factor: 100, Unit: °C, 0 to 50 °C	AV.100	50
92	5C	Wireless humidistat RoomTempSP		HRLC2A temperature setpoint	Type: Signed, Factor: 10, Unit: °C, Cfg_RoomTempSP_Min (Reg#50) to Cfg_RoomTempSP_Max (Reg#31)	AV.101	19
94	5E	Wireless humidistat RoomHum		HRLC2A humidity reading	Type: Unsigned, Factor: 10, Unit: %RH, 0 to 100 %RH	AV.103	0
95	5F	Wireless humidistat RoomHumSP		HRLC2A humidity setpoint	Type: Unsigned, Factor: 10, Unit: %RH, Cfg_RoomHumSP_Min (Reg#46) to Cfg_RoomHumSP_Max (Reg#47)	AV.104	45
97	61	Wireless humidistat Battery		HRLC2A battery status	Type: Unsigned, Factor: 1, Unit: %, 0 to 100 %	AV.106	100
98	62	Wireless humidistat Status 1		HRLC2A status	Type: Bitstring b0 (BV.100) = HRLC2A connected	---	
100	64	Wireless humidistat Status 3		HRLC2A status	Type: Bitstring b0 (BV.101) = Alarme b1 (BV.102) = Device Fault b2 (BV.103) = Low Batterie	---	
108	6C	Wireless humidistatSystem Mode		HRLC2A system mode	Type: Unsigned, Factor: 1, Unit: No unit, 1: Auto, 2: Hum, 3: Cool, 4: Off	MSV.101	
109	6D	WirelessHumidistat Mac Add LSB		HRLC2A wireless MAC address		---	
110	6E	Wireless Humidistat Mac Add MSB		HRLC2A wireless MAC address		---	
117	75	Reserved				AI.8	

Register DEC	Register HEX	Name	bit	Description	Notes	BACnet Object Ref.
15	F	System_status1	b0	Reserved	Reserved	
			b1	Reserved	Reserved	
			b10	System OFF	0: On, 1: OFF	
			b11	Reserved	Reserved	
			b12	Reserved	Reserved	
			b13	Reserved	Reserved	
			b14	NO T3 SENSOR	0: T3 sensor connected, 1: T3 sensor disconnected	BV.28
			b15	Duct Sensor status	0: Duct sensor connected, 1: Duct sensor disconnected	BACnet Object Ref.
16	10	System_status2	b0	RH sensor Option	0: Duct Sensor, 1: Room Sensor	BV.1
			b1	Temperature sensor Option	0: Duct Sensor, 1: Room Sensor	BV.2
			b2	Heater Option	0: Disable, 1: Enable	BV.3
			b3	Fan Option	0: Disable, 1: Enable	BV.4
			b4	OEM Option	0: Disable, 1: Enable	BV.5
			b5	Input Option	0: Disable, 1: Enable	BV.6
			b6	NO T2 SENSOR	0: T2 Heater sensor connected, 1: T2 Heater sensor disconnected	
			b7	NO ROOM SENSOR	0: T8 Room sensor connected, 1: T8 Room sensor disconnected	BV.20
			b8	Enable User	0: Disable, 1: Enable	BV.21
			b9	Enable Main	0: Disable, 1: Enable	BV.22
			b10	Alarm Drain Blocked	0: Normal, 1: Alarm	BV.23
			b11	Alarm Airflow Switch	0: Normal, 1: Alarm	BV.24
			b12	Alarm No Airflow	0: Normal, 1: Alarm	BV.25
			b13	Alarm No Water	0: Normal, 1: Alarm	BV.26
			b14	Alarm Heater Default	0: Normal, 1: Alarm	

Register DEC HEX	Name	bit	Description	Notes	BACnet Object Ref.
54/36	System_status3	b0	!s52_EXT_DEMAND	0: Disable, 1: Enable	BV.27
		b1	!s52_ROOM_SENSOR_DETECTED	0: Disable, 1: Enable	BV.7
		b2	!s52_DUCT_SENSOR_DETECTED	0: Disable, 1: Enable	
		b3	!s52_T2_SENSOR_DETECTED	0: Disable, 1: Enable	
		b4	Reserved	Reserved	
		b5	!wireless device communication error	0: Normal, 1: Alarm	BV.101
		b6	Reserved	Reserved	
		b7	Reserved	Reserved	
		b8	Reserved	Reserved	
		b9	Reserved	Reserved	
		b14	!s52_AL_TZDEF	0: Normal, 1: Alarm	BV.35
		b15	!s52_AL_SUPPLYDEF	0: Normal, 1: Alarm	BV.28
Register DEC HEX	Name	bit	Description	Notes	BACnet Object Ref.
55/37	System_status4	b0	Reserved	Reserved	
		b1	Reserved	Reserved	
		b2	Reserved	Reserved	
Register DEC HEX	Name	bit	Description	Notes	BACnet Object Ref.
52/34	System command	b0	Reserved	Reserved	BV.29
		b1	Clear Service Alarm	0: No, 1: Yes	BV.30
		b2	Clear System Alarm	0: No, 1: Yes	
		b3	Reserved	Reserved	
Register DEC HEX	Name	bit	Description	Notes	BACnet Object Ref.
57/39	System Option2	b0	Reserved	Reserved	
		b1	Reserved	Reserved	
		b2	!so_AUTOBAUD_MODE	0: Disabled 1: Enabled	
		b3	Reserved	Reserved	
		b4	Reserved	Reserved	
		b5	Reserved	Reserved	
		b6	Reserved	Reserved	
		b7	Reserved	Reserved	
		b8	Reserved	Reserved	
		b9	Reserved	Reserved	
		b10	Reserved	Reserved	
		b11	Reserved	Reserved	
		b12	Reserved	Reserved	
		b13	Reserved	Reserved	
		b14	Reserved	Reserved	
		b15	Reserved	Reserved	